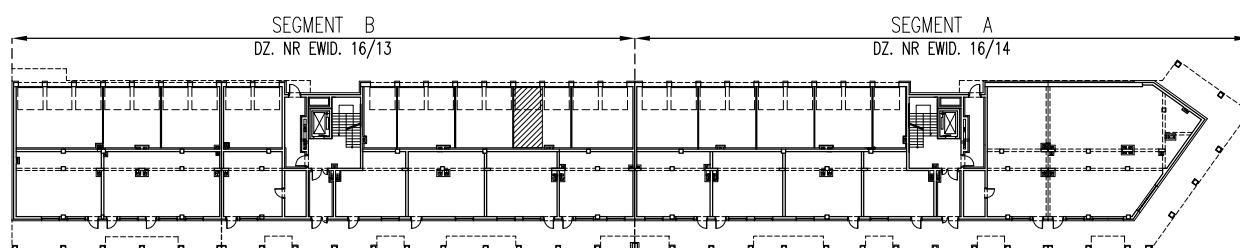
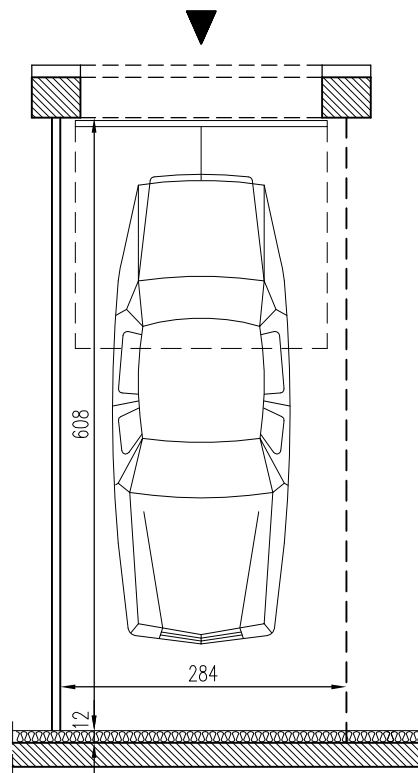
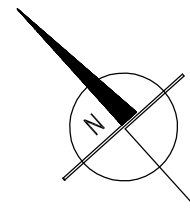


GARAŻ NR B2
MIEJSCE POSTOJOWE B2_2

PARTER

ARANŻACJA INWESTORSKA



BUDYNEK MIESZKALNY WIELORODZINNY Z USŁUGAMI W PARTERZE
LUBOŃ, UL. A. MIZERKI I JANA PAWŁA II, dz.nr ew. 16/13 i 16/14
INWESTOR : IMMO BUILDING Sp.z o.o. Investment Sp.k.
SEGMENT (B) - PARTER

MIEJSCE POSTOJOWE B2_2

POWIERZCHNIA UŻYTKOWA - 17,25 m²

UWAGA : Powyższe wymiary oraz powierzchnie są orientacyjne, nie uwzględniają tynków i mogą różnić się od powykonawczych.